

**GROVE**

E.-TEILE BATTERIEKASTEN  
ELECTR. PARTS, BATTERY BOX

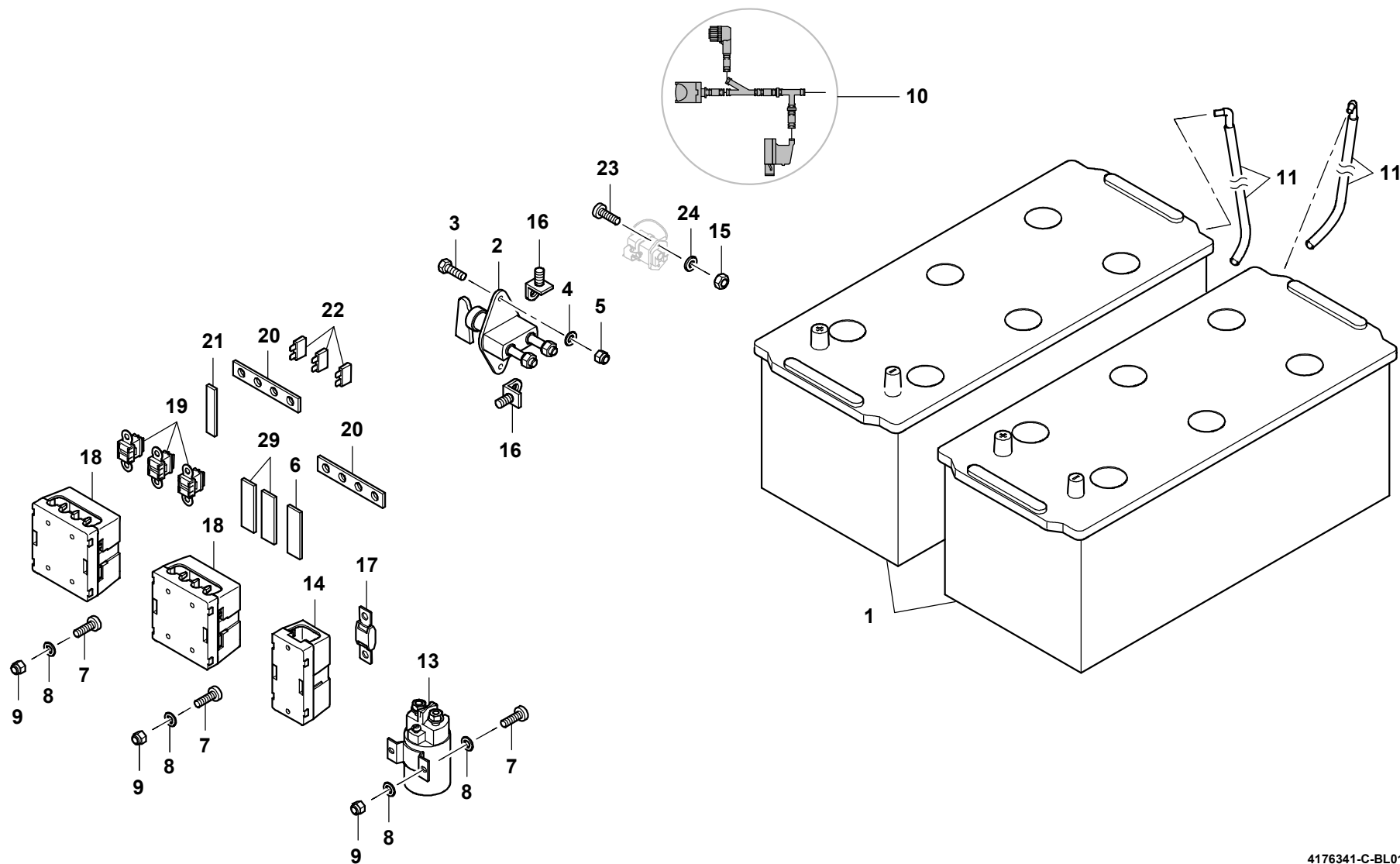
BILDTAFEL  
PICTORIAL DISPLAY

**GMK3060**

02.17

**4176341-ETL C**

1/2



**GROVE**E.-TEILE BATTERIEKASTEN  
ELECTR. PARTS, BATTERY BOXBILDTADEL  
PICTORIAL DISPLAY**GMK3060**

02.17

**4176341-ETL C**

2/2

